

ICS 97.080

Y 62



中华人民共和国国家标准

GB/T 18801—****

代替 GB/T 18801—2008

空气净化器

Air cleaner

(征求意见稿)

2014/11/18

201X-XX-XX 发布

201X-XX-XX 实施

中华人民共和国国家质量监督检验检疫总局
中国国家标准化管理委员会

发布

目 次

目 次	I
前 言	III
1 范围	4
2 规范性引用文件	4
3 术语和定义	4
4 产品规格及命名	6
4.1 规格	6
4.2 产品型号命名	6
5 技术要求	6
5.1 有害物质释放量	6
5.2 待机功率	6
5.3 洁净空气量	6
5.4 累积净化量	6
5.5 净化能效	6
5.6 噪声	7
6 试验方法	7
6.1 测试的一般条件	7
6.2 试验设备	7
6.3 标准污染物	8
6.4 有害物质释放量	8
6.5 待机功率	8
6.6 洁净空气量	8
6.7 累积净化量	8
6.8 净化能效	8
6.9 噪声试验	9
6.10 适用面积计算	9
6.11 累计净化量与使用寿命的换算	9
6.12 风道式净化装置的净化性能试验	9
7 检验规则	9
7.1 检验分类	9
7.2 出厂检验	9
7.3 抽查检验	9
7.4 型式试验	9
7.5 检验样品处理	10
8 标志、包装、运输及贮存	10
8.1 标志	10
8.2 包装	10
8.3 运输及贮存	11
9 使用注意事项及说明	11
附 录 A (资料性附录) 试验舱	12
附 录 B (规范性附录) 颗粒物的洁净空气量试验方法	14
附 录 C (规范性附录) 气态污染物的洁净空气量试验方法	18
附 录 D (资料性附录) 累积净化量的试验方法	20

附录E (资料性附录) 适用面积计算方法.....	22
附录F (资料性附录) 累积净化量与净化寿命的换算方法.....	24
附录G (资料性附录) 风道式净化装置的净化能力测试方法.....	27
参考文献.....	32

前 言

本标准按照 GB/T 1.1-2009 给出的规则起草。

本标准代替 GB/T 18801-2008 《空气净化器》。

本标准与 GB/T 18801-2008 的主要差异如下：

- 在“范围”中，将空气净化器的电源电压作了调整，同时，将“小型、便携式空气净化器，乘用车空气净化器，风道式净化装置以及其他类似的空气净化产品”列入可参考本标准执行的范围；
- 在“术语和定义”中，增加了对“目标污染物”的分类说明；同时增加了“额定状态”、“待机状态”、“待机功率”、“累积净化量”和“适用面积”等内容；对“试验舱”（附录 A）、“净化寿命”做了补充说明；
- 在“产品规格及命名”中，将“产品分类”内容移入“范围”；
- 在“技术要求”中，增加了“5.1 有害物质释放量”、“5.2 待机功率”、“5.4 累积净化量”的要求，并对“5.5 净化能效”和“5.6 噪声”指标做了调整；
- 在“5.3 洁净空气量”中，对不同性质目标污染物的测试与评价，分别提出了针对性的要求；
- 在“试验方法”中，增加并细化了“6.1 测试的一般条件”的相关内容；对“6.2 试验设备”的相关内容做了详细规定；对试验用标准污染物提出了要求（见 6.3）；
- 增加了有害物质释放量试验方法（见 6.4）、待机功率的试验方法（见 6.5）、累积净化量测试方法（见 6.7 及附录 D）；
- 将针对不同目标污染物的洁净空气量 CADR 试验与评价方法，分别列入附录 B（颗粒物）、附录 C（气态污染物）；并对气态污染物评价中（附录 C）的方法做了修订；
- 增加了“6.10 适用面积计算”内容，附录 E；
- 增加了“6.11 累积净化量与适用面积的换算”内容，附录 F；
- 增加了“6.12 风道式净化装置的净化性能试验”内容，附录 G；
- 在第 7 章检验规则中，对 7.2 出厂检验、7.3 抽查检验和 7.4 型式试验的内容做了完善补充；
- 将 8.1 “标志”明确分为三部分內容，即“通用性标志”、“性能特征性标注”和“产品维护及滤材更换说明”；
- 增加了第 9 章“使用注意事项及说明”。

本标准附录 B、C 为规范性附录；

附录 A、D、E、F 和 G 为资料性附录。

本标准由中国轻工业联合会提出。

本标准由全国家用电器标准化技术委员会（SAC/TC46）归口。

本标准起草单位：中国家用电器研究院

本标准主要起草人：

本标准历次版本发布情况如下：

本标准首次发布于 2002 年 9 月，第 1 次修订于 2008 年 6 月，第 2 次修订于 2014 年。

空气净化器

1 范围

本标准规定了空气净化器的术语和定义、命名、技术要求、试验方法、检验规则、标志、包装、运输和贮存、使用注意事项及说明。

本标准适用家用和类似用途的空气净化器。

下列产品也适用于本标准：

- 小型、便携式空气净化器，乘用车空气净化器
- 风道式净化装置
- 其他类似的空气净化产品可参考本标准执行

注1：本标准适用于、但不限于下述工作原理或工作方式的空气净化器：过滤式、吸附式、络合式、化学催化式、光催化式、静电式、等离子式、复合式等；

注2：复合式指采用两种或两种以上净化原理，可去除一种或多种空气污染物的空气净化器；

注3：带有空气净化功能的空调器、除湿机、新风机等检测时仅针对其空气净化功能。

本标准不适用于：

- 专为工业用途而设计的空气净化器；
- 在腐蚀性和爆炸性气体（如粉尘、蒸气和瓦斯气体）特殊环境场所使用的空气净化器；
- 专为医疗用途设计的空气净化器。

2 规范性引用文件

下列文件对于本文件的应用是必不可少的。凡是注日期的引用文件，仅所注日期的版本适用于本文件。凡是不注日期的引用文件，其最新版本（包括所有的修改单）适用于本文件。

GB/T 191 包装储运图示标志（ISO 780,MOD）

GB/T 1019 家用和类似用途电器包装通则

GB/T 2828.1 计数抽样检验程序 第1部分：按接收质量限(AQL)检索的逐批检验抽样计划（ISO 2859-1,IDT）

GB/T 2829 周期检验计数抽样程序及表(适用于对过程稳定性的检验)

GB/T 4214.1 声学 家用电器及类似用途器具噪声测试方法 第1部分：通用要求（IEC 60704-1 ,EQV）

GB 4706.45 家用和类似用途电器的安全 空气净化器的特殊要求（IEC 60335-2-65, IDT）

GB 5296.2 消费品使用说明 第2部分：家用和类似用途电器

GB/T 18883 室内空气质量标准

GB 21551.3 家用和类似用途电器的抗菌、除菌、净化功能 空气净化器的特殊要求

3 术语和定义

下列术语和定义适用于本标准。

3.1 空气净化器 air cleaner

对空气中的颗粒物、气态污染物、微生物等一种或多种污染物具有一定去除能力的家用和类似用途电器（以下简称“器具”）。

3.2 目标污染物 target pollutant

成分构成明确的特定空气污染物，主要分为颗粒物、气态污染物、微生物三大类。

3.3 试验舱 test chamber

规定了形状、尺寸和换气次数等基本条件，用于测定器具对空气中目标污染物去除能力的限定空间。其规格见附录 A。

3.4 额定状态 rated condition

制造商明示的实现最佳净化性能的工作状态。

3.5 待机状态 standby condition

器具连接到供电电源上，仅提供重启动、信息或状态显示（包括时钟）功能，而未提供任何主要功能的状态。

注：重启动是指通过遥控器、内部传感器或定时时钟等方式使器具切换到提供主要功能模式的一种功能。

3.6 待机功率 standby power

器具在待机状态下的输入功率，以瓦特（W）为单位。

3.7 自然衰减 natural decay

在规定空间及条件下，由于沉降、附聚、表面沉积、化学反应和空气交换等非人为因素，导致空气中的目标污染物浓度的降低。

3.8 总衰减 total decay

在规定空间及条件下，由于自然衰减和器具净化运行的共同作用，导致空气中的目标污染物浓度的降低。

3.9 洁净空气量 clean air delivery rate (CADR)

器具在额定状态和规定的测试条件下，针对目标污染物（颗粒物和气态污染物）净化能力的参数；表示器具提供洁净空气的速率，用字母 Q 表示，以立方米每小时（ m^3/h ）为单位。

注：具备新风引入的器具及设备，不适用该指标。

3.10 累积净化量 cumulate clean mass (CCM)

器具在额定状态和规定的测试条件下，针对目标污染物（颗粒物和气态污染物）累积净化能力的参数；表示器具的洁净空气量衰减至初始值 50% 时，累积净化处理的目标污染物总质量，用字母 M 表示，以毫克（mg）为单位。

3.11 净化能效 energy efficiency

器具在额定状态下单位功耗所产生的洁净空气量，用字母 η 表示，以立方米每瓦特小时（ $\text{m}^3/(\text{W}\cdot\text{h})$ ）为单位。

3.12 适用面积 effective room size

器具在规定的条件下，经过推算，能够满足对颗粒物净化要求所适用的（最大）室内面积，以平方米（ m^2 ）为单位。见附录 E。

3.13 净化寿命 cleaning life span

累积净化量与空气净化器日均处理量的比值，用（天）表示。

注 1：空气净化器的日均处理量是指空气净化器每日运行 12 小时所吸收的目标污染物质量，见附录 F。

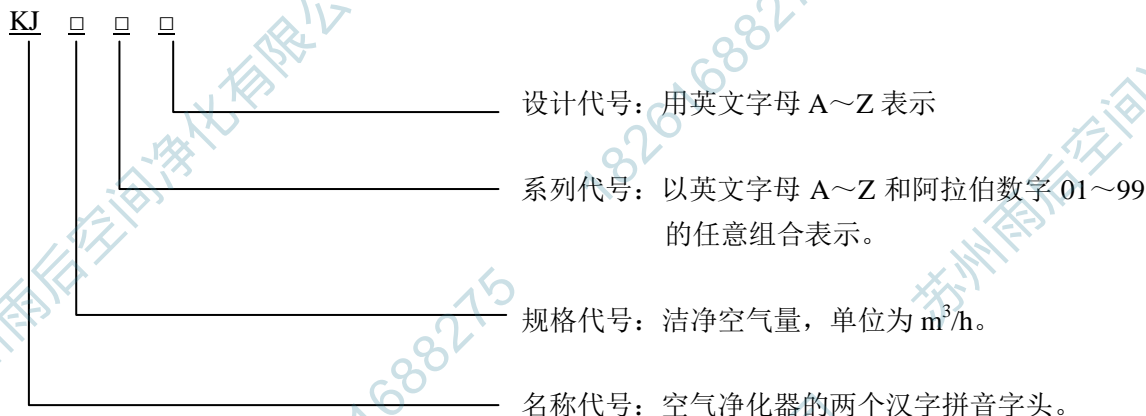
注 2：净化寿命一般指针对目标污染物净化部件的更换或清洁周期。

4 产品规格及命名

4.1 规格

空气净化器以目标污染物（颗粒物和气态污染物）的最大洁净空气量作为命名规格和基本参数，单位 m^3/h 。

4.2 产品型号命名



产品型号示例：KJ600A01B

其中：KJ——表示空气净化器

600——洁净空气量为 $600\text{m}^3/\text{h}$

A01——表示 A 系列，第 1 款

B——第二次改进设计

5 技术要求

5.1 有害物质释放量

器具在使用期间内有害物质释放量应满足 GB 4706.45 第 32 章、GB 21551.3 中第 4 章规定的要求。

5.2 待机功率

器具的待机功率实测值应不大于 2.0W。

按照 6.5 的试验方法，对器具的待机功率进行测试。

5.3 洁净空气量

器具针对颗粒物和气态污染物的洁净空气量实测值不应小于标称值的 90%。

按照 6.6 及附录 B 规定的试验方法，对颗粒物的洁净空气量进行实测与评价。

按照 6.6 及附录 C 规定的试验方法，对气态污染物的洁净空气量进行实测与评价。

5.4 累积净化量

器具针对颗粒物的累积净化量实测值不应小于标称值的 90%；

器具针对气态污染物的累积净化量实测值不应小于标称值的 85%。

按照 6.7 及附录 D 规定的试验方法，对颗粒物和气态污染物的累积净化量进行实测与评价。

5.5 净化能效

5.5.1 净化能效

器具对颗粒物和气态污染物净化能效实测值不应小于标称值的 90%。
按照 6.8 规定的方法，分别对颗粒物和气态污染物的净化能效进行测试。

5.5.2 净化能效分级

器具对颗粒物的净化能效的分级见表 1。

表 1 对颗粒物的净化能效分级

净化能效等级	净化能效 η / (m ³ / (W·h))
节能级	$\eta \geq 5.00$
合格级	$2.00 \leq \eta < 5.00$

器具对气态污染物的净化能效的分级见表 2。

表 2 对气态污染物的净化能效分级

净化能效等级	净化能效 η / (m ³ / (W·h))
节能级	$\eta \geq 1.00$
合格级	$0.50 \leq \eta < 1.00$

5.6 噪声

器具工作时洁净空气量实测值对应的噪声应符合表 3 的规定。噪声实测值与标称值的允差为 +3 dB (A)。

按照 6.9 规定的方法，对器具工作时的噪声进行测试。

表 3 器具洁净空气量与噪声的对应要求

洁净空气量/ (m ³ /h)	声功率级/dB (A)
$Q \leq 150$	≤ 55
$150 < Q \leq 300$	≤ 61
$300 < Q \leq 450$	≤ 66
$Q > 450$	≤ 70

注：如果空气净化器可去除多种污染物时，则可按最大 CADR 值对应表中的噪声值。

5.7 微生物检测与评价

器具对微生物的净化能力应符合 GB 21551.3 中的要求。

6 试验方法

6.1 测试的一般条件

a) 除对试验环境条件另作具体规定的试验外，型式试验应在环境温度为(23±2)℃，相对湿度为(50±10)%，无外界气流，无强烈阳光和其他辐射作用的室内进行。

b) 试验电源为单相交流正弦波，电压和频率的波动范围不得超过额定值的±1%。

c) 被测样机应在生产厂说明书规定的使用状态下进行试验。

6.2 试验设备

试验前检查污染物发生、测量和记录等器具，均应处于正常使用状态。试验用仪器仪表的性能、精度、量程应满足被测量的要求。

a) 用于型式试验的电工测量仪表，除已具体规定的仪表外，其精度应不低于 0.5 级，出厂试验应不低于 1.0 级。

b) 温度计：精度应在±0.5℃以内。

c) 湿度计：精度应在±5%以内。

d) 计时仪表：其精度应在±0.5%以内。

e) 粒子计数器，测试粒径范围应包括(0.3-10)μm，仪器量程应满足10⁶个/L（如果量程达不到，应配置合适的稀释器；或采用经过计量的同等类精度的仪器）。

f) 细颗粒物质量浓度测试仪，精度应在±0.01mg/m³以内。

g) 气态污染物质量浓度分析仪，精度应在±0.01mg/m³以内。

在线即读式分析仪需定期校准，与化学法或色谱法测得的数据比较偏差应不大于±10%。

h) 分光光度计，精度应在±0.005以内。

6.3 标准污染物

a) 颗粒物：香烟（例如：红塔山牌），焦油量为8mg。

b) 气态污染物：发生源产生的气体纯度大于99%。

c) 微生物：白色葡萄球菌或其他有明确出处的微生物。

6.4 有害物质释放量

参考 GB 4706.45 第 32 章和 GB 21551.3 第 4 章。

6.5 待机功率

连接器具与电参数测试仪表，接通电源，仪表进入测量状态，器具在待机状态下稳定至少10min后，开始读取测量值（确保每次测量读取值的时间间隔）。

在超过30 min 的时间内，测量的功率变化<1%，可以直接读取测量值作为待机功率。

如果在此期间内功率变化≥1%，则连续测量延至60 min，以每次实际测试输入功率的算数平均值决定待机功率。

6.6 洁净空气量

6.6.1 颗粒物的洁净空气量的试验评价方法见附录 B。

6.6.2 气态污染物的洁净能力（洁净空气量）的测试评价方法见附录 C。

6.7 累积净化量

对颗粒物和气态污染物的累积净化量的试验方法见附录 D。

6.8 净化能效

6.8.1 输入功率

连接器具与电参数测试仪表，接通电源，仪表进入测量状态；器具在额定状态下稳定运行至少30min后，开始读取测量值。

在超过30 min 的时间内，测量的功率变化小于1%，可以直接读取测量值作为额定功率。

如果在此期间内功率变化≥1%，则连续测量延至60 min，以每次实际测试输入功率的算数平均值决定输入功率。

注：器具若具有可分离的其他功能，则净化能效计算时的输入功率 P，只考虑实现净化功能所消耗的功率值。

6.8.2 净化能效

器具的净化能效按公式（1）计算：

$$\eta = \frac{Q}{P} \dots\dots\dots (1)$$

式中：η——净化能效，以立方米每瓦特小时为单位（m³/（W·h））；

Q——洁净空气量实测值，以立方米每小时为单位（m³/h）；

P——输入功率实测值，以瓦特为单位（W）。

6.9 噪声试验

器具在额定状态、规定的测试条件下运行，其声学环境、试验条件、测量仪器等应符合 GB/T 4214.1 的相关要求。

6.10 适用面积计算

器具针对颗粒物污染物的适用面积计算见附录 E。

6.11 累积净化量与使用寿命的换算

器具针对不同物污染物（颗粒物/甲醛）累计净化量与使用寿命的换算方法见附录 F。

6.12 风道式净化装置的净化性能试验

用于中央空调等风道式净化装置的净化能力测试试验见附录 G。

7 检验规则

7.1 检验分类

器具的检验分为出厂检验、抽查检验和型式检验。

7.2 出厂检验

凡正式提出交货的净化器产品，均应进行出厂检验。

出厂检验的项目见表5序号（1~6）。

7.3 抽查检验

产品出厂时的抽查检验按GB/T 2828.1进行。检验批量、抽样方案、检查水平及合格质量水平，由生产厂和订货方共同商定。

抽查检验的项目见表5序号（7、8、10、11）。

表 5

序号	检验项目	不合格分类	技术要求	试验方法
1	标志	A	8.1	视检
2	电气强度	A	GB4706.45第16章	GB4706.45第16章
3	泄露电流	A	GB4706.45第16章	GB4706.45第16章
4	接地电阻	A	GB4706.45第27章	GB4706.45第27章
5	有害物质释放量	A	5.1	6.6 GB 4706.45第32章、GB 21551.3中第4章的要求及对应的方法。
6	待机功率	B	5.2	6.5
7	洁净空气量	A	5.3	6.6（附录B、C）
8	累积净化量	B	5.4	6.7（附录D）
9	净化能效	B	5.5	6.8
10	噪声	A	5.6	6.9
11	微生物检测与评价 （如果器具宣称具备该功能）	B	5.7	GB 21551.3中要求及对应的试验方法。
12	包装	C	8.2	视检

7.4 型式试验

7.4.1 器具在下列情况之一时，应进行型式检验。

- a) 经鉴定定型后制造的第 1 批产品或转厂生产的老产品；
- b) 正式生产后，当结构、工艺和材料有较大改变可能影响产品性能时；
- c) 产品停产一年后再次生产时；
- d) 国家质量监督机构提出进行型式检验要求时。

7.4.2 型式试验应包括本标准和GB 4706.45中规定的所有检验项目，检验项目为表5中的全部项目。

7.4.3 型式检验抽样应按GB/T 2829进行，检验用的样本应从出厂检验合格批中抽取2台，累积净化量试验另抽1台，共计3台。按每百台单位产品不合格品数计算，采用判别水平I的1次抽样方案。不合格分类、不合格质量水平判定和判定数组见表6。

表 6

不合格分类		A	B	C
不合格质量水平		30	65	100
判定数组	Ac	0	1	2
	Re	1	2	3

7.5 检验样品处理

经出厂检验后，合格样品可作为合格产品交付订货方；经型式检验的样品一律不能作为合格产品交付订货方。

8 标志、包装、运输及贮存

8.1 标志

8.1.1 标志及标注要求

空气净化器标注应符合 GB 4706.1、GB 4706.45 和 GB 5296.2 的要求。

8.1.2 标志及标注内容

1) 通用性标志（标注）

- a) 制造商或责任承销商的名称、商标或品牌；
- b) 产品型号及名称
- c) 通用性技术参数（使用电压/频率，输入功率）
- d) 制造日期和/或产品编号
- e) 其他必要的信息及标志

2) 性能特征标志（标注）

- a) 洁净空气量（CADR_{颗粒物/甲醛}）
- b) 累积净化量（CCM_{颗粒物/甲醛}）
- c) 净化能效
- d) 噪声
- e) 适用面积（选标）

注：洁净空气量和净化能效，应注明对应的目标污染物（颗粒物和气态污染物）。

3) 产品维护及滤材更换说明

标志应包括下述或类似内容：“产品维护及滤材更换或清洗说明信息详见使用说明”。

使用说明包括说明书和包装说明等。

使用说明中应列出产品针对不同目标污染物，按照附录 D 规定的试验方法所计算出的滤材需更换或清洗时对应的净化寿命计算示例。净化寿命可用（天）或（月）表示。

8.2 包装

空气净化器的包装应符合 GB/T 191 和 GB/T 1019 的有关规定。

器具应附有合格证、(装箱单) 和产品使用说明书。

产品使用说明书应符合 GB 5296.2 的要求, 至少应包括:

- a) 产品名称、型号(规格)
- b) 产品概述(特点、主要使用性能指标)
- c) 安装和使用要求, 维护和保养注意事项
- d) 产品附件名称
- e) 常见故障及处理办法一览表, 售后服务事项
- f) 制造厂名和地址

8.3 运输及贮存

产品在运输过程中禁止碰撞、挤压、抛扔和强烈的振动以及雨淋、受潮和曝晒。

空气净化器应贮存于干燥、通风、无腐蚀性及爆炸性气体的库房内, 并防止产品磕碰。

9 使用注意事项及说明

产品或产品使用说明书上还应具有以下注意事项及内容:

- a) 安全注意事项
- b) 放置场所的注意事项
- c) 工作使用时的注意事项
- d) 过滤网更换、清洗时的注意事项
- e) 其他的注意事项

附录 A
(资料性附录)
试验舱

本附录规定了评价空气净化器标准试验舱的结构及设施制作和配置要求。

A.1 试验舱结构

试验舱容积	30m ³	3m ³
试验舱内尺寸	3.5 m×3.4m×2.5 m, 允许±0.5m ³ 偏差	1.4 m×1.4 m×1.5m, 允许±0.1m ³ 偏差
框架	铝型材或不锈钢。	同左
壁	用厚度为 5 mm 以上浮法平板玻璃或厚度为 0.8 mm 以上的不锈钢。	同左
地板	用厚度为 0.8 mm 以上的不锈钢板。	同左
顶板	不锈钢板或类似材料金属复合板。	同左
密封材料	用硅橡胶条及玻璃密封胶。	同左
吊扇	直径为 1.4m, 三叶	轴流风机
循环风扇	(500-700) m ³ /h, 直径 20cm, 安装位置: 离地 1.5m, 离后墙 0.4m	——
气密性	换气次数不大于 0.05 h ⁻¹ 。	同左
混合度	大于 80%	同左

注 1: 气密性测试方法: 以实验舱换气次数不大于 0.05 h⁻¹ 满足条件。二氧化碳作为示踪气体, 测试方法同附录 C 气态污染物的自然衰减试验, 初始浓度 (2-4) g/m³, 计算衰减常数, 即为换气次数。

注 2: 混合度的测试方法: SF₆ 作为示踪气体。持续将 SF₆ 气体注入环境舱的送风道, 使送风中 SF₆ 气体浓度稳定为 C₀ (200ppb≤C₀≤300ppb)。在将 SF₆ 气体注入环境舱的初始时刻, 在排风口处连续监测 SF₆ 气体浓度, 混合度 (η_{mix}) 的表达式如下:

$$\eta_{mix} = \left(1 - \frac{\int_0^{t_n} |C_m(t) - C(t)| dt}{\int_0^{t_n} C(t) dt} \right) \times 100\%$$

其中,

η_{mix}: 混合度;

t_n: 环境舱一次换气所需要的时间 (即 60/N), min;

C_m(t): 排风口处监测到的 SF₆ 气体浓度, ppb;

C(t): 完全混合情况下排风口处 SF₆ 气体浓度理论值 (C(t)=C₀(1-e^{-Nt})), ppb;

C₀: 送风中 SF₆ 气体浓度, ppb;

N: 换气次数, 1/h;

t: 时间, min。

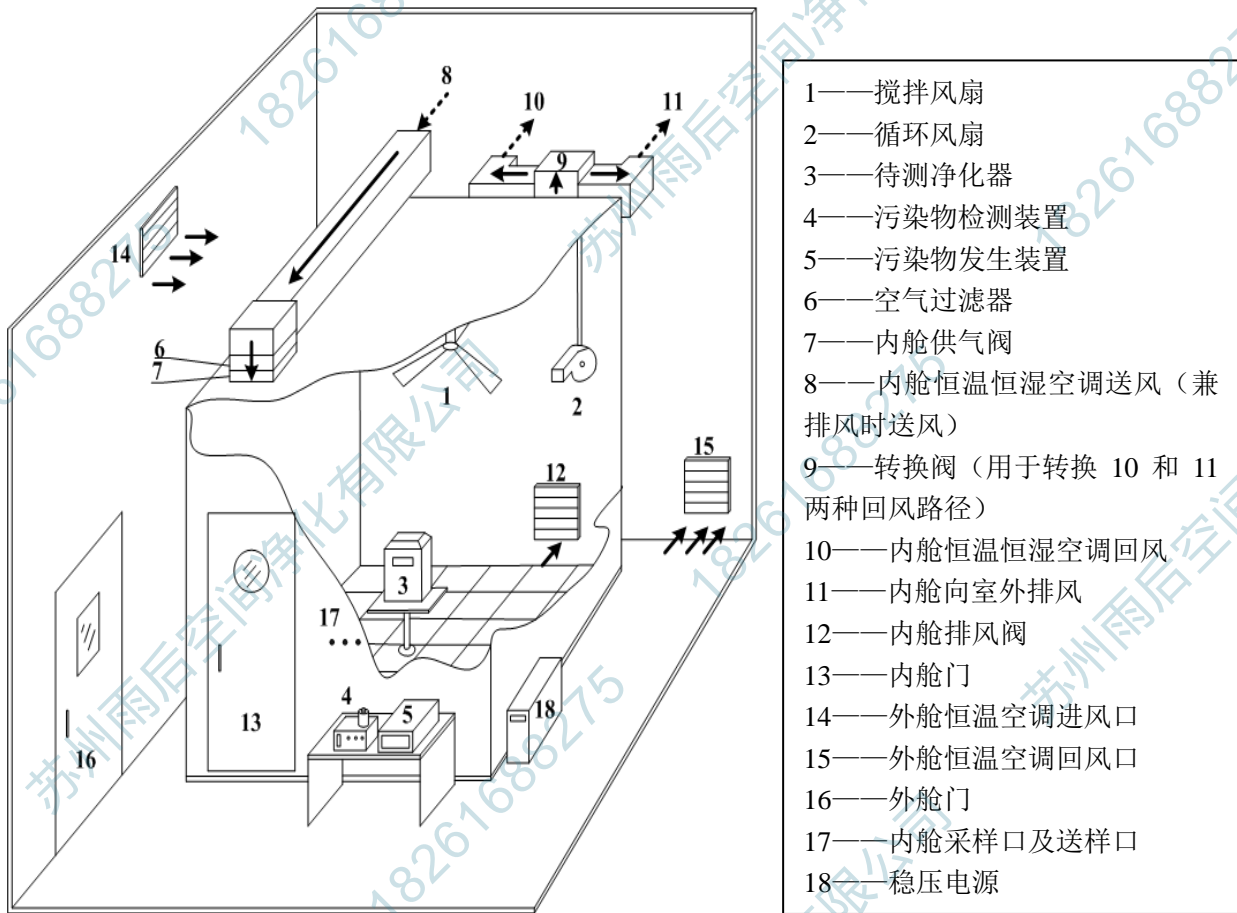


图 A.1 30m³ 试验舱示意图

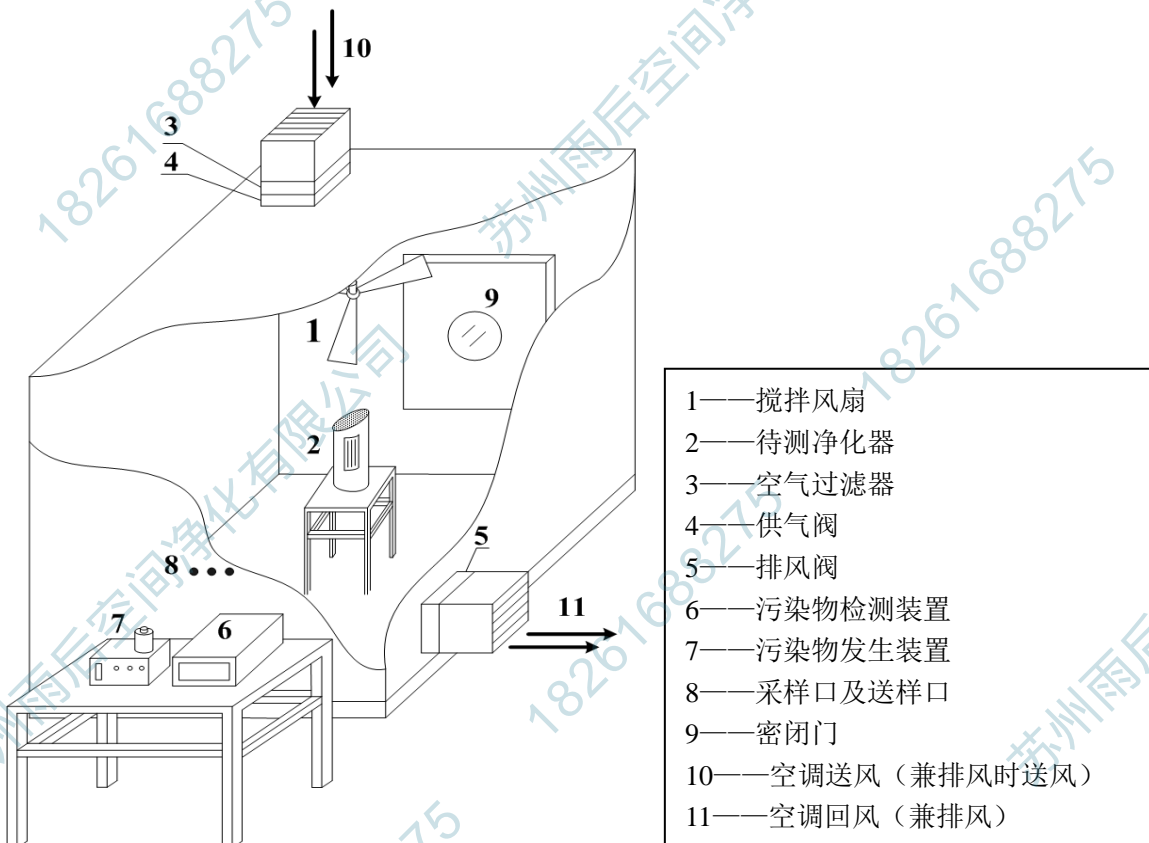


图 A.2 3m³ 试验舱示意图

A.2 试验样机置放

A.2.1 30m³ 试验舱

中心位置：地面型（地上），桌面型（700mm 的台面上），壁挂型（下沿距地面 1800mm），吸顶型（700mm 的台面上）。

如无注明，按出风口高度分类：出风口小于 700mm 放台面上，出风口高度大于等于 700mm 的放置在地面上。

注：净化功能是辅助功能的，如，空调器，除湿机，新风机等，整机检测，但是只需要启动其净化性能的相关部件，其他部件无需启动。

A.2.2 3m³ 试验舱

出风口小于 400mm 放 400mm 高的台面上，出风口高度大于等于 400mm 的放置在地面上。

A.3 试验舱和设备的清洁方法

根据需要，每天或经常清洁光学仪器。

每天清洁所有水平表面。

使用 5 天后，用湿拖把拖地板。

使用 20 天后，需清洗仓内壁。

如果有必要，每使用 5 天后或经常喷洒抗静电剂，保证传感器接地良好和数据记录。

颗粒物、气态污染物、微生物检测不能连续进行，应先清洁试验舱，再进行下一种污染物检测，以防相互影响。

附录 B

（规范性附录）

颗粒物的洁净空气量试验方法

本附录规定了以香烟烟雾作为细颗粒物洁净空气量测试方法。

本附录适用于在规定的试验舱体积、初始浓度、检测仪器精度、测试时间等试验条件下，30m³ 试验舱可测的颗粒物 CADR 范围为 (20~800) m³/h； 3m³ 试验舱可测的颗粒物 CADR 范围 (5-20) m³/h。

B.1 颗粒物污染物

用香烟烟雾作为颗粒物污染物的尘源，以 0.3μm 以上的颗粒物总数表示。

发生可采用图 B1 所示的发生原理或其他等效效果的发生方式。

注：点烟器的送风应直接从试验舱内引入，以防持续向试验舱内持续送气，导致压差过大。

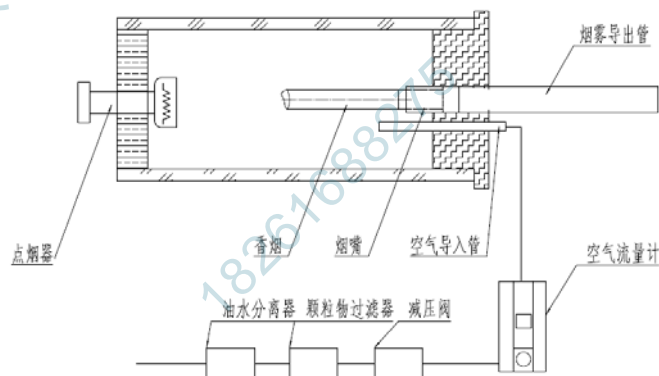


图 B1 正压法发生香烟烟雾示意图

B.2 试运行

打开包装后试运行，确保器具的各项功能正常、稳定后，进行试验。

B.3 颗粒物污染物的自然衰减试验

a) 将待检验的空气净化器放置于附录 A 试验舱内（放置方法见附录 A）。把空气净化器调节到试验的工作状态，检验运转正常，然后关闭空气净化器。

b) 将采样点位置布置好，避开进出风口，离墙壁距离应大于 0.5 m，相对试验室地面高度（0.5~1.5）m。一个采样点，安置 1 个采样头，并与舱外采样器相连接。

c) 确定试验的记录文件。

d) 开启高效空气过滤器，净化试验室内空气，使颗粒物粒径在 0.3 μm 以上的粒子背景浓度小于 1000 个/L，同时启动温湿度控制装置，使室内温度和相对湿度达到规定状态。

e) 待颗粒物背景浓度降低到适合水平，记录颗粒物背景浓度，关闭高效空气过滤器和湿度控制装置，启动循环风扇。将标准香烟放入香烟燃烧器内，燃烧器与低压空气源连接，燃烧器香烟烟雾出口连接一根穿过试验舱壁的管子，排出的烟雾可被卷入循环风扇搅拌所形成的空气涡流中去。点燃香烟，盖好燃烧器。用低压空气吹送燃烧器中的香烟烟雾持续至达到试验初始浓度。然后关闭低压空气源和穿过试验舱壁的管子，搅拌风扇再搅拌 10 min，使固态污染物混合均匀后关闭循环风扇。

循环风扇在实验过程中要保持一直保持开启状态。

f) 稍后待搅拌风扇停止转动，用激光尘埃粒子计数器测定固态污染物的浓度。一般试验开始时 0.3 μm 以上颗粒物的粒子浓度为 $(2 \times 10^6 - 2 \times 10^7)$ 个/L，该测试点的数值作为试验舱内的初始浓度 C_0 ($t=0$ min)。

g) 待试验舱内的初始浓度 C_0 ($t=0$ min) 测定后，开始进行试验。检测试验过程中固态污染物浓度每 2 min 测定一次，连续测定 20 min。

h) 记录试验时试验舱内的温度和相对湿度。

B.4 颗粒物污染物的总衰减试验

a) 按 B.3.a)至 B.3.e)的规定进行试验。

b) 待实验室内的初始浓度 C_0 ($t=0$ min) 测定后，开启待检验的空气净化器，开始检测试验。检测试验过程中固态污染物的浓度每 2 min 测定一次，连续测定 20 min。

c) 关闭空气净化器。记录试验时实验室内的温度和相对湿度。

注 1: 只有数值大于检测仪器的检测下限（50 个/L）的数据点才是有效数据点，最终用于计算的有效数据点至少 9 个点。

注 2: 如果有效数据点不足 9 个，可缩短测定时间间隔和测试总时间，自然衰减也相应做调整。

B.5 颗粒物污染物的洁净空气量 (CADR) 的计算方法

B.5.1 衰减常数的计算

污染物的浓度随时间的变化符合指数函数的变化趋势，可写成式 (B.1)，

$$C_t = C_0 e^{-kt} \dots\dots\dots (B.1)$$

式中:

C_t —— 在时间 t 时的浓度，颗粒物 (个/L);

C_0 —— 在 $t=0$ 时的初始浓度，颗粒物 (个/L);

k —— 衰减常数, (min^{-1});

t —— 时间, (min)。

按照式 (B.2) 做 $\ln C_t$ 和 t 的线性回归，可求得衰减常数 k ，

$$-k = \frac{\left(\sum_{i=1}^n t_i \ln C_{t_i}\right) - \frac{1}{n} \left(\sum_{i=1}^n t_i\right) \left(\sum_{i=1}^n \ln C_{t_i}\right)}{\left(\sum_{i=1}^n t_i^2\right) - \frac{1}{n} \left(\sum_{i=1}^n t_i\right)^2} \dots\dots\dots (B.2)$$

式中:

k ——衰减常数, (min^{-1});

t_i ——第 i 个取样点对应的时间, (min);

$\ln C_{t_i}$ ——第 i 个取样点对应的污染物浓度的自然对数;

n ——采样次数。

在自然衰减和总衰减试验中的取样数据, 分别用式 (B.1) 和式 (B.2) 进行计算即可获得自然衰减常数 k_n 和总衰减常数 k_e 。

注: 式 (B.1) 和式 (B.2) 的计算也可直接使用 excel 函数 slope 拟合出 k 值。也可使用其他统计软件。

B.5.2 相关系数的计算

相关系数 R 表示自变量与因变量之间的离散程度, 说明线性回归的相关关系的显著程度, R^2 应当不小于 0.98。按下式计算:

$$R^2 = \frac{\left[\sum_{i=1}^n \left(x_i - \frac{1}{n} \sum_{i=1}^n x_i\right) \left(y_i - \frac{1}{n} \sum_{i=1}^n y_i\right)\right]^2}{\sum_{i=1}^n \left(x_i - \frac{1}{n} \sum_{i=1}^n x_i\right)^2 \sum_{i=1}^n \left(y_i - \frac{1}{n} \sum_{i=1}^n y_i\right)^2} \dots\dots\dots (B.3)$$

其中:

$$x_i = t_i \dots\dots\dots (B.4)$$

$$y_i = \ln C_{t_i} \dots\dots\dots (B.5)$$

式中:

R^2 ——相关系数的平方;

t_i ——第 i 个取样点对应的时间, (min);

$\ln C_{t_i}$ ——第 i 个取样点对应的污染物浓度的自然对数;

n ——采样次数。

注: 可利用 EXCEL 等具有统计功能的软件直接拟合出上述方程, 得到 R^2 值。

B.5.3 洁净空气量 (CADR) 的计算

依据式 (B.6) 计算颗粒物污染物的洁净空气量:

$$Q = 60 \times (k_e - k_n) \times V \dots\dots\dots (B.6)$$

式中:

Q ——洁净空气量, (m^3/h);

k_e ——总衰减常数;

k_n ——自然衰减常数;

V——试验舱容积，(m³)。

附录 C

(规范性附录)

气态污染物的洁净空气量试验方法

本附录规定了空气净化器去除特定气态污染物（甲醛、甲苯等）的试验方法。

本附录适用于规定的试验舱体积、初始浓度、检测仪器精度、测试时间等试验条件下， 30m^3 试验舱可测的气态污染物 CADR 范围为 $(20-400)\text{m}^3/\text{h}$ ； 3m^3 试验舱可测的气态污染物 CADR 范围小于等于 $20\text{m}^3/\text{h}$ 。

C.1 气态污染物

气体纯度大于 99%，气体浓度测试方法参考 GB/T 18883。

注：当使用在线分析法测试时，需要对仪器进行定期校准。

C.2 试运行

打开包装后，在气态 CADR 测试前，让器具在背景干净，且满足测试 6.1 温湿度条件下，试运行至少 1h。

C.3 气态污染物的自然衰减试验

a) 按 B. 3.a)至 B.3.c)的规定进行试验。

b) 开启高效空气过滤器，净化试验室内空气，使颗粒物粒径在 $0.3\ \mu\text{m}$ 以上的粒子背景浓度小于 1000 个/L，待测气体污染物的背景浓度低于 GB/T 18883 中的要求。同时启动温湿度控制装置，使室内温度和相对湿度达到规定状态。

c) 将试验用气体污染物发生器连接一根穿过试验舱壁的管子，发生的污染物可被卷入循环风扇搅拌所形成的空气涡流中去。待气态污染物浓度达到试验初始浓度的规定后，关闭发生器。循环风扇再搅拌 10 min，使气体污染物混合均匀后关闭搅拌风扇。

循环风扇一直打开。

d) 稍后待搅拌风扇停止转动，测定气态污染物的浓度，初始 ($t=0$) 样品浓度记为 C_0 。

初始浓度选择 GB/T 18883 中规定的浓度的 (10 ± 2) 倍。比如，甲醛初始浓度为 $(1.00\pm 0.20)\text{mg}/\text{m}^3$ ，甲苯初始浓度为 $(2.00\pm 0.40)\text{mg}/\text{m}^3$ 。

e) 待试验舱内的初始样采集完成后，开始试验。试验过程中，每 5 min 采集 1 次，全部采样时间为 60min。

注 1：采用化学吸收法测量甲醛浓度时，建议采样速度 $0.5\text{L}/\text{min}$ 。

注 2：采用气相色谱法测量甲苯浓度时，建议采样速度 $0.2\text{L}/\text{min}$ 。

f) 记录试验时试验舱内相对湿度和温度。

C.4 气态污染物的总衰减试验

a) 按 B. 4.a)至 B.4.c)的规定进行试验。

b) 待实验室内的初始样采集完成后，开启待检验的空气净化器，开始检测试验。检测试验过程中每 5min 采集 1 次，最长试验时间为 60min。

注 1：浓度低于 GB/T 18883 规定的限值的采样点，弃之不用。

注 2：若数据点不足 6 个，应采用多采样孔，交叉采样方式，保证足够的采样点用于计算。

注 3：在低浓度范围内，可适当增加采样时间。

c) 关闭空气净化器，记录实验室内的温度和相对湿度。

C.5 气态污染物的洁净空气量计算

计算方法同 B.5。

线性回归的相关系数 R^2 应不小于 0.90。

对于特定气态污染物洁净能力评价，应按照 C.3、C.4 和 C.5 的规定，对同一样机进行 2 次试验，两次试验之间，样机至少静置 24h（环境条件符合 6.1 要求）；取最后一次试验计算出的洁净空气量作为特定气态污染物的洁净空气量。

附录 D

(资料性附录)

累积净化量的试验方法

本附录规定了空气净化器针对特定污染物的累积净化量测试方法。

本方法规定,评价空气净化器针对特定污染物的累积净化量(CCM)采用加速试验法,加速试验在 3m^3 试验舱中进行。

本方法规定的目标污染物为颗粒物、甲醛。其他污染物可参考执行。

本方法同时规定了空气净化器使用中,针对不同目标污染物的“净化寿命”的算法。

本方法仅适用于针对目标污染物的洁净空气量(CADR)大于等于 $40\text{m}^3/\text{h}$ 的空气净化器的累积净化量的测试。

D.1 目标污染物及发生条件

D.1.1 颗粒物

颗粒物污染源及发生方式参照附录 B 的规定;

D.1.2 甲醛

可采用连续注入法,或单次递进注入法。

连续注入法其输入速率应控制在 $20\text{mg}/\text{h}$ 以内(或以被测机器的实际净化能力为参考);

单次递进注入法应确保每次注入峰值浓度不得超过 GB/T 18883 规定浓度的 100 倍(或以被测机器的实际净化能力为参考)。

D.2 颗粒物累积净化量试验方法

D.2.1 试验步骤

- 1) 按照附录 B 的规定,对空气净化器的颗粒物 CADR 进行测试。
- 2) 在 3m^3 试验舱内,点燃通入单支香烟,开启搅拌风扇至少 10min 后,关闭搅拌风扇,静置 10min,对单支香烟的颗粒物有效发生量进行测量并记录;
注:若点烟装置能一次性通入多支香烟,则要确认多支香烟的总有效发生量。
- 3) 将净化器放入 3m^3 试验舱中心位置,开启净化器,并调至净化性能最强档;开启搅拌风扇,关闭试验舱门。
- 4) 连续点燃 50 支香烟注入 3m^3 试验舱,待监测的细颗粒物浓度降到 $0.035\text{mg}/\text{m}^3$ 以下时,关闭净化器,静置至少 30min,取出净化器;
- 5) 重复步骤 1)~4),分别获得 0 支、50 支、100 支、150 支、200 支、250 支……后的 CADR 实测数据,当实测 CADR 小于等于初始值的 50%时,试验结束。

D.2.2 拟合计算

- 1) 根据 D.2.1 中步骤 2) 测量的单支香烟颗粒物发生量,计算出 0 支、50 支、100 支、150 支、200 支、250 支……香烟对应的烟尘发生量。
- 2) 对 D.2.1 中实测 CADR 值及对应的细颗粒物发生量进行多项式拟合,拟合的相关系数不能低于 0.98;
- 3) 通过拟合算式计算出 CADR 降至初始值 50%时对应的细颗粒物累积发生量,即累积净化量(CCM_{颗粒物})。

注 1:用于拟合的实测数据应不低于 6 组。

注 2:若 50 支烟对应的 CADR 相对于初始 CADR 超过 10%或不足 5%的衰减,则应调整后续的 CADR 测试对应的点烟量。

D.3 甲醛累计净化量测试方法

D.3.1 试验步骤

- 1) 按照附录 C 的规定,对空气净化器的甲醛 CADR 进行测试。
- 2) 将净化器放入 3 m^3 试验舱中心位置,开启净化器,并调至净化性能最强档;开启搅拌风扇,关闭试验舱门。
- 3) 单次 (30mg) 或连续注入 (20mg/h) 甲醛气体到 3 m^3 试验舱中,待净化器运行一段时间后,监测的甲醛浓度降到小于等于 $0.10\text{mg}/\text{m}^3$ 时,关闭净化器,静置至少 8h,取出净化器;
- 4) 净化器放入 30m^3 试验舱按照附录 C 进行一次甲醛 CADR 测试;
- 5) 重复步骤 2) - 4), 分别获得 30mg、60mg、90mg、120mg、150mg……后的 CADR 实测数据,当实测 CADR 小于等于初始值的 50% 时, 试验结束。

注:不同的甲醛发生方式,其有效发生量不同,试验前需确认其有效发生量。

D.3.2 拟合计算

- 1) 将每次加速试验的甲醛注入量与 CADR 测试用甲醛注入量之和作为单次加速试验的甲醛总注入量。
- 2) 对上述实测 CADR 值及对应的单次甲醛总注入量进行多项式拟合,拟合的相关系数不能低于 0.98;
- 3) 通过拟合算式计算出 CADR 降至初始值 50% 时对应的甲醛累积注入量,即甲醛累积净化量 ($\text{CCM}_{[\text{甲醛}]}$)。

注 1:用于拟合的实测数据应不低于 6 组。

注 2:若 30mg 甲醛对应的 CADR 相对于初始 CADR 超过 10% 或不足 5% 的衰减,则应调整后续的 CADR 测试对应的注入量。但是单次注入量最大为 30mg (保证峰值浓度不超过 $10\text{mg}/\text{m}^3$),连续注入速度要保持 20mg/h 以内。

附录 E
(资料性附录)
适用面积计算方法

本附录适用于空气净化器去除颗粒污染物的适用面积计算方法。

1 基本原理

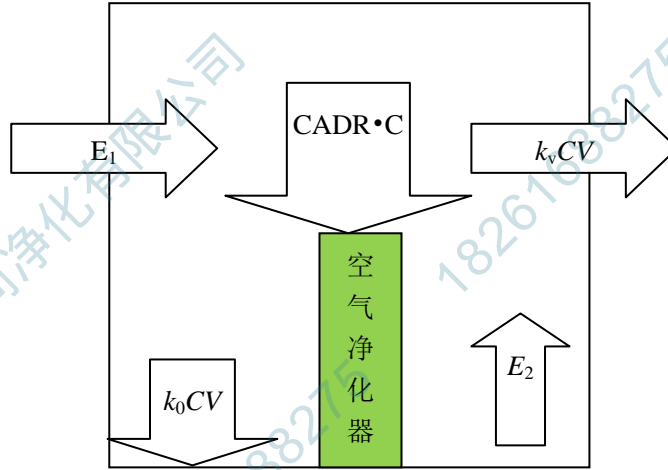


图 E.1 室内污染物传质过程示意图

室内颗粒物污染的传质过程满足质量守恒，见公式 (E.1)。

$$\frac{dC}{dt} = P_p k_v C_{out} + \frac{E}{S \cdot h} - (k_0 + k_v)C - \frac{CADR}{S \cdot h} \cdot C \quad (E.1)$$

其中：

C ——室内颗粒物污染物浓度， mg/m^3 ；

P_p ——为颗粒物从室外进入室内的穿透系数；

C_{out} ——室外颗粒物的质量浓度， mg/m^3 。

E ——室内污染源的质量， mg ；

k_0 ——颗粒物的自然沉降率， h^{-1} ；

k_v ——建筑物的换气次数， h^{-1} ；

S ——房间体积， m^3 ；

h ——房间高度， m 。

$CADR$ ——空气净化器去除颗粒物的洁净空气量， m^3/h 。

根据式 (E.1) 可求出稳态情况下，当使用空气净化器时，其室内稳态浓度 C_t 为：

$$C_t = \frac{P_p k_v C_{out} + \frac{E}{S \cdot h}}{k_0 + k_v + \frac{CADR}{S \cdot h}} \quad (E.2)$$

室内空气的最高颗粒物浓度应低于空气质量“优”对应的颗粒物污染物浓度上限值，即 $C_t \leq 35\mu g/m^3$ ，从而得到：

$$S \leq \frac{35CADR - E}{\left[P_p k_v C_{out} - 35(k_0 + k_v) \right] \cdot h} \quad (E.3)$$

2 参数选取

2.1 沉积率

颗粒污染物的沉积率 $k_0=0.2\text{h}^{-1}$ 。

2.2 房间高度

房间高度 h 定为 2.4m。

2.3 换气次数

当主要污染源来自室外时（大气环境污染），用户会关闭门窗，使用空气净化器。在门窗紧闭的工作下，换气次数测试结果的范围为 $0.05\sim 0.57\text{h}^{-1}$ 。由于气候原因，我国南方的换气次数应整体比北方高，设计标准为 1.0h^{-1} 。因此，本标准取为 $k_v=0.6\sim 1.0\text{h}^{-1}$ 。

2.4 室内颗粒物污染源

忽略室内颗粒物污染源，即 $E=0$

2.5 穿透系数

建筑物对颗粒物的穿透系数 P_p 取 0.8；

2.6 室外颗粒物质量浓度

室外颗粒物浓度近似采用室外细颗粒物的质量浓度，针对重度污染的天气，取 $C_{\text{out}}=300\mu\text{g}/\text{m}^3$

3 计算结果

将上述确定的参数带入式 (E.3)，计算得到式 (E.4)。

$$A = (0.07 \sim 0.12) \times \text{CADR} \quad (\text{E.4})$$

注：式 (E.4) 的计算结果是针对一般污染情况下使用空气净化器时的建议适用面积，当室外污染较低，或非常严重时，应适当增加或减小式 (E.4) 的系数。

附录 F

(资料性附录)

累积净化量与净化寿命的换算方法

本附录规定了去除(大气)颗粒污染物时,空气净化器的累计净化量折算成净化寿命的近似算法。本附录规定了去除室内甲醛污染时,空气净化器的累计净化量折算成净化寿命的近似算法。

F.1 颗粒物的累积净化量与寿命的换算

F.1.1 换算依据

对于颗粒污染物,忽略室内污染源,质量守恒方程(E.1)可用公式(F.1)表示:

$$\frac{dC}{dt} = k_v P_p C_{out} - (k_0 + k_v)C - \frac{CADR}{S \cdot h} \cdot C \quad (F.1)$$

根据式(F.1)可以得出稳态条件下,工作 t 小时,空气净化器处理的颗粒物质量:

$$m_{AC} = [k_v P_p C_{out} - (k_0 + k_v)C_t] S \cdot h \cdot t \quad (F.2)$$

其中 C_t 是空气净化器工作时,稳态情况下室内空气颗粒物污染物的质量浓度,应该满足: $C_t \leq 35 \mu\text{g}/\text{m}^3$ 。

使用空气净化器时,当房间面积 S 确定时,首先根据公式(E.3)选择 CADR 合适的净化器,见式(F.3):

$$CADR \geq \frac{[P_p k_v C_{out} - 35(k_0 + k_v)] \cdot h \cdot S}{35} \quad (F.3)$$

因此,为了将室内颗粒物浓度水平维持在 $35 \mu\text{g}/\text{m}^3$ 以下,空气净化器的 CADR 应符合(F.3)的要求,其工作 t 小时,至少处理的颗粒物质量为:

$$m_{AC} \geq [k_v P_p C_{out} - 35(k_0 + k_v)] S \cdot h \cdot t \quad (F.4)$$

F.1.2 取值及计算

公式(F.5)中的参数取值:

- 建筑物的换气次数 k_v 取 0.6h^{-1} ;
- 颗粒污染物的沉积率 k_0 取 0.2h^{-1} 。
- 建筑物对颗粒物的穿透系数 P_p 取 0.8;
- 空气净化器运行时间 t 取 12h;
- 建筑物高度 h 取 2.4m;
- 室外颗粒物浓度近似采用室外细颗粒物的质量浓度。

通过对上述参数的选取,可以计算出使用面积下,当建筑物的换气率为 0.6,将室内污染物维持在 $35 \mu\text{g}/\text{m}^3$,达到 12 小时后,空气净化器至少应处理的颗粒物质量,见表 F.1

表 F.1 空气净化器的颗粒物日均处理量 (mg)

		室外颗粒物质量浓度 ($\mu\text{g}/\text{m}^3$)						
		100	150	200	250	300	350	400
空气净化 器使用面 积 (m^2)	10	6	13	20	26	33	40	47
	15	9	19	29	40	50	60	71
	20	12	25	39	53	67	81	94

	25	14	32	49	66	84	101	118
	30	17	38	59	79	100	121	142
	35	20	44	69	93	117	141	165
	40	23	51	78	106	134	161	189
	45	26	57	88	119	150	181	213
	50	29	63	98	132	167	202	236

注1：室外（大气环境）颗粒物的质量浓度近似采用官方公布的细颗粒物的质量浓度。

注2：表 F.1 的应用示例：如果，附录 D 测试出的空气净化器对颗粒物的累计净化量为 10000mg，空气净化器的使用面积为 20m²，且室外污染物浓度为 250μg/m³ 的情况下，根据公式 (F.3) 应选用 CADR 大于 126m³/h 的空气净化器，空气净化器可工作 10000/53=188 天，或大约为 6 个月。

注3：如果空气净化器每日工作时间小于 12 小时，应当适当降低日均处理量。

F.2 甲醛的累积净化量与寿命的换算

F.2.1 换算依据

对于气态污染物（甲醛），质量守恒方程(E.1)同样适用，可用公式 (F.5) 表示：

$$\frac{dC}{dt} = E' - (k_0 + k_v)C - \frac{CADR}{S \cdot h} \cdot C \quad (F.5)$$

其中：

E' ——甲醛发生源的释放速率，mg/(m³·h)；

k_0 ——为甲醛的自然衰减率，近似为 0。

对 (F.5) 式积分得到：

$$C_t = \frac{E'}{A} - \left(\frac{E'}{A} - C_0\right)e^{-At}, \quad A = k_v + \frac{CADR}{S \cdot h} \quad (F.6)$$

通过 (F.6) 可以看出， C_t 为时间 t 的收敛函数，其极值为 E'/A ，即空气净化器工作一段时间后，室内甲醛浓度的稳定平衡点，该“平衡浓度”是由甲醛发生源的释放速率、建筑物的换气次数、空气净化器的 CADR 以及使用面积四个参数决定的。

根据式(F.5)可以得出，稳态情况下，不使用空气净化器时，甲醛发生源的释放速率为：

$$E' = k_v C_0 \quad (F.7)$$

其中：

C_0 ——室内甲醛污染物的本底浓度，mg/m³；

由 (F.6)、(F.7) 两式可以得到空气净化器工作时的平衡浓度

$$C_{tmin} = \frac{k_v C_0}{k_v + CADR/S \cdot h} \quad (F.8)$$

其中：

室内空气的最高甲醛含量应低于 GB/T 18883 规定的限值，即 $C_{tmin} \leq 0.1\text{mg/m}^3$ ，从而得到：

$$S \leq \frac{0.1CADR}{(C_0 - 0.1)k_v \cdot h} \quad (F.9)$$

公式 (F.9) 指出为了使室内甲醛含量降低到 $0.1\text{mg}/\text{m}^3$ 以下, 空气净化器适用的面积限值。
使用空气净化器时, 当房间面积 S 确定时, 首先根据公式 (F.9) 选择 CADR 合适的净化器, 见式 (F.10):

$$CADR \geq (10C_0 - 1)k_v \cdot h \cdot S \quad (\text{F.10})$$

使用空气净化器时, 根据式 (F.5)、(F.7) 可以得出稳态条件下 ($C_t=0.1\text{mg}/\text{m}^3$), 工作 t 小时, 空气净化器至少应处理的甲醛质量:

$$m_{AC} \geq k_v (C_0 - C_t) S \cdot h \cdot t \quad (\text{F.11})$$

F.1.2 取值及计算

公式 (F.11) 中的参数取值:

- 建筑物的换气次数 k_v 取 0.6h^{-1} ;
- 室内甲醛污染物的本底浓度 C_0 应根据 GB/T 18883 的规定进行测量;
- 使用空气净化器后的室内甲醛稳态浓度 C_t , 应符合 GB/T18883 的要求, 取 $0.1\text{mg}/\text{m}^3$ 。
- 建筑物高度 h 取 2.4m ;

通过对上述参数的选取, 可以计算出空气净化器将室内甲醛维持在 $0.1\text{mg}/\text{m}^3$ 达到 12 小时后, 空气净化器至少应处理的甲醛质量, 见表 F.2。

表 F.2 空气净化器的甲醛日均处理量 (mg)

		室内甲醛的本底浓度 (mg/m^3)							
		0.15	0.2	0.25	0.3	0.35	0.4	0.45	0.5
空气净化 器使用 面积 (m^2)	10	9	17	26	35	43	52	60	69
	15	13	26	39	52	65	78	91	104
	20	17	35	52	69	86	104	121	138
	25	22	43	65	86	108	130	151	173
	30	26	52	78	104	130	156	181	207
	35	30	60	91	121	151	181	212	242
	40	35	69	104	138	173	207	242	276
	45	39	78	117	156	194	233	272	311
	50	43	86	130	173	216	259	302	346

注 1: 本计算列表针对甲醛的释放量 (释放速率) 选取 “较不利原则”;

注 2: 表 F.2 的应用示例: 假设, 附录 D 测试出的空气净化器对甲醛的累计净化量为 2000mg , 如果 房间面积为 15m^2 , 且室内本底浓度为 $0.2\text{mg}/\text{m}^3$, 则根据公式 (F.10) 应选用 CADR 大于 $22\text{m}^3/\text{h}$ 的空气净化器, 表 F.2 中对应的日均处理量为 26mg , 空气净化器可工作 $2000/26 \approx 77$ 天, 或大约为 2 个半月。

注 3: 如果空气净化器每日工作时间小于 12 小时, 应适当降低日均处理量。

注 4: 本计算假设测试本底浓度时的建筑物通风情况与使用空气净化器时的通风情况一致, 当实际通风量增大时, 应适当减小表 F.2 中的数值。

附录 G (资料性附录)

风道式净化装置的净化能力测试方法

本附录规定了空气净化器一次性效率试验的测试装置、测试方法和测试结果处理方法，用以评价风道净化器的阻力和一次性效率等主要特性。

本附录也适用于测试安装在空调通风管道内的模块式空气净化器。

目标污染物为颗粒物、气态污染物、微生物。

测试装置参照GB 2624 和GB/T 1236。测试装置系统图及主要部件构造图见图G.1 和G.2。

测试装置主要包括：风道系统、污染源发生装置和测定装置三部分；测试装置的结构允许有所差别，但测试条件应和本标准的规定一致。

G.1 术语和定义

G.1.1 一次性净化效率

受试净化器的效率为其上、下风侧污染物浓度之差与上风侧浓度之比，以百分数%表示。

G.2 测试设备

G.2.1 装置的一般要求

(本部分参照GB 2624和GB/T 1236-2000)

测试装置系统图及主要部件构造图见图G.1-图G.4。测试装置主要包括：风道系统、污染源发生装置和测定装置及仪表三部分。管段可拐弯或折叠，但拐弯处前后需保留至少3倍管径的直管段，以保证气流稳定。测试装置的结构允许有所差别，但测试条件应和本标准的规定一致，同一受试净化器的测试结果应与本标准测试装置的测试结果一致。

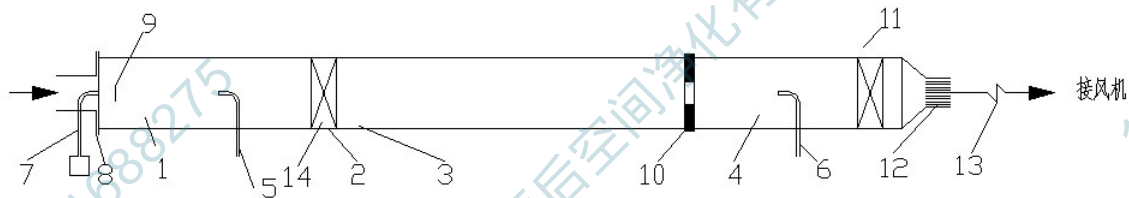


图 G.1 测试风道示意图 (加温湿度控制系统 AHU)

- 1~4—风管段；5—上游采样管；6—下游采样管；7—污染物发生装置；8—混合口；9—穿孔板；
10—风量测量装置；11—空气净化器；12—整流格栅；13—接风机；14—被试净化器

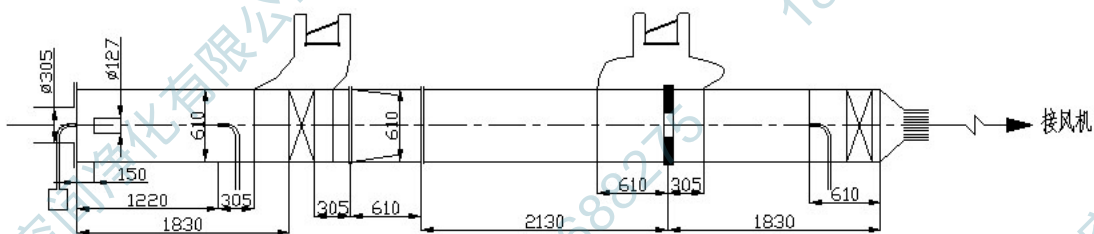


图 G.2 测试风道尺寸图

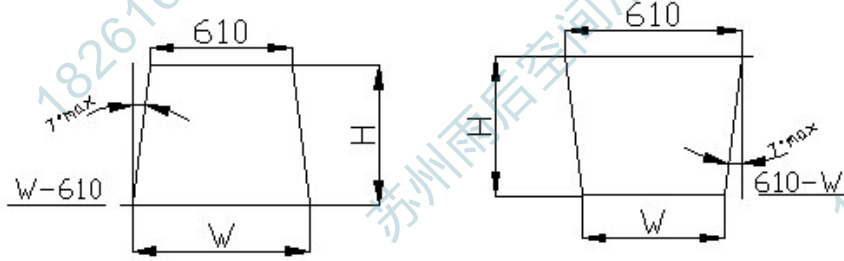


图 G.3 边截面风道管段

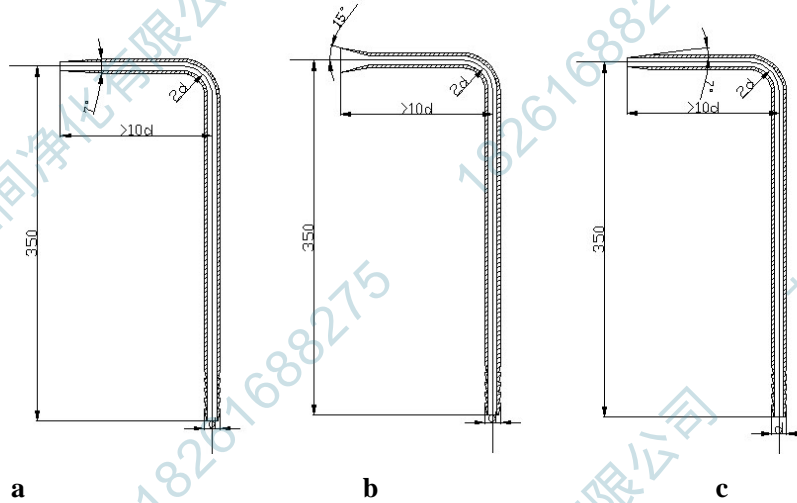


图 G.4 采样管

G.2.2 风道系统

1) 构造

风道系统的构造及尺寸见图G.1-图G.4。风道系统的制作与安装要求应符合GBJ 243。各管段之间连接时，任何一边错位不应大于1.5mm。整个风道系统要求严密，投入使用前应进行打压检漏，其压力应不小于风道系统风机额定风压的1.5倍。

a.用以夹持受试净化器的管段长度应为受试净化器长度的1.1倍，且不小于1000 mm。当受试净化器截面尺寸与测试风道截面不同时，应采用变径管，其尺寸如图F.3；

b.测定计数效率时，采样管的安装孔应设在管段（1）、（6）的下方；

c.测定净化器阻力用的静压环和整流格栅（13）的构造应符合GB/T 1236-2000的要求。

应使气流完全通过受试净化器，不产生气流短路现象，如采用变径管或封板方式等。

2) 测试用空气的引入

测试用空气应保证洁净，风道中污染物的背景浓度不应超过标准浓度的5%。

a. 风道应在吸入口设保护网和静压室。静压室的尺寸不小于 $2\text{m} \times 2\text{m} \times 2\text{m}$ ，但其容积应不大于 10m^3 ；

b. 静压室入口应安装两级空气过滤器，确保进入风道的空气洁净；

c. 当室外空气温度低于 5°C 或相对湿度大于75%时，可以采用加热方式来提高温度或降低相对湿度，保证温度范围为 $5\text{-}35^\circ\text{C}$ ，相对湿度0-75%。

3) 排气

风道系统的排气经过处理后排至室外，或排入风道系统吸入口以外的房间。

4) 防震

风道系统应与风机或试验室内其他震源隔离。

G.2.3 污染源发生器

污染源发生器应满足下述条文。

- a. 试验用污染物发生源应可以稳定连续发生污染物。
- b. 要保证发出污染物的浓度为标准浓度5倍左右，波动不超过 ± 0.1 倍标准浓度。

1) 化学污染源发生装置

参照附录C中发生装置规定，能够发生满足测试的起始浓度的设备。

2) 颗粒物污染源发生装置

按照GB/T 14295 空气过滤器标准中规定的，用气溶胶发生器发生氯化钾气溶胶作为污染源。

3) 微生物污染源发生装置

参考GB 21551.3

G.2.4 测定装置和仪表

测定用的仪器仪表均应按有关标准或规定进行标定或校正。

1) 风量测定

风量测定装置一般采用标准孔板或标准喷嘴等节流装置连接微压计进行测定。节流装置的设计和安装可参照GB 2624和GB/T 1236-2000。微压计的分度值应不大于2-5Pa，风量小时用分度值小的微压计，风量大时用分度值大的微压计。

2) 阻力测定

将图G.1中管段（1）、（3）上的静压环用软管连接到微压计上进行测定。微压计分度值应不大于2Pa。

3) 一次性效率的测定

由图G.1中的上、下风侧采样管（10）用软管分别接到两台大气采样器上进行测定。

采样管

采样管应是内壁光滑、干净的管子，材料为不锈钢或聚四氟乙烯，其构造如图G.4。采样管口部直径的选择应考虑近似等动力流的条件，即采样管口的吸入速度与风道内风速应近似，最大偏差应小于 $\pm 10\%$ 。当风道内风速与采样管口速度近似时，采样管采用图G.4a型式；当风道内风速低于采样管口速度时，采样管采用图G.4b型式；当风道内风速高于采样管口速度时，采样管采用图G.4c型式。

连接软管

连接采样管与大气采样器的连接管应是干净的无接头软管。连接管应尽可能短，一般不应超过1.5m，其水平段一般不超过0.5m。

大气采样器

化学污染物一般采用恒流大气采样器，采样范围0.1~10L/min，连续可调。生物污染物采用撞击式空气微生物采样器（捕获率 $\geq 95\%$ ），采样流量28.3L/min，可调节精度 $\leq 5\%$ 。

G.3 试验条件

试验用空气相对湿度低于或等于75%，（加温湿度控制系统，AHU）空气温度高于或等于5℃，经过处理后应满足G.1.1.2的规定。

试验用化学污染物浓度满足G.1.2的规定。

G.4 测试方法

G.4.1 风量和阻力关系的测定

1) 风量测定

一般采用节流装置和常规方法进行测定（见G.1.3.1条），其风道尺寸应遵守图G.2的规定。

2)阻力测定

将图G.1管段(1)、(3)上的静压环连接到微压差计上进行测定。未使用过的受试净化器阻力,至少在额定风量的50%、75%、100%和125%四种风量下测定,以求得受试净化器的风量与阻力关系曲线。确保受试净化器安装边框处不发生泄漏,启动风机,用微压计测出50%、75%、100%和125%额定风量下的阻力,并绘制风量阻力曲线。

G.4.2 一次性净化效率的测定

在额定风量下,一般用两台大气采样器同时测出受试净化器上、下风侧污染物浓度。受试净化器的效率为其上、下风侧污染物浓度之差与上风侧浓度之比,以百分数%表示。

a. 确保受试净化器安装边框处不发生泄漏。

b. 启动风机,检查是否保持受试净化器的额定风量。

c. 在发生试验用污染物之前应测量背景浓度,至少采样一次,每次采样时间10分钟。生物污染物采样时间为5~15min。

d. 背景浓度采样完成后,开始发生污染物,测定发生污染物浓度是否稳定。测试受试段进口处的污染物浓度(每5min采集一次,持续30min),得到一组以X代表时间、以Y代表进口浓度的数据,拟合成一条直线,则有斜率a和截距b。

$$a = \frac{\sum_{i=1}^n (X_i - \bar{X})(Y_i - \bar{Y})}{\sum_{i=1}^n (X_i - \bar{X})^2}, \quad b = \bar{Y} - a\bar{X} \quad (G.1)$$

其中,n表示数据点数, \bar{X} 和 \bar{Y} 分别表示X和Y的平均值。

直线的标准偏差可由式(G.2)计算:

$$s = \sqrt{\frac{\sum_{i=1}^n (Y_i - aX_i - b)^2}{n-2}} \quad (G.2)$$

斜率a的不确定度由式(G.3)计算:

$$s_a = \frac{s}{\sum_{i=1}^n (X_i - \bar{X})^2} \quad (G.3)$$

以自由度为n-2和p=0.95(95%置信水平)的学生t-分布,检验进口浓度的稳定性,如式(G.4):

$$|a| < t_{0.95,n-2} s_a \quad (G.4)$$

若上式成立,则表示进口浓度稳定。可以开始试验。

e. 待污染物发生浓度稳定时,将受试净化器(或部件)放入风道中,稳定5min后,采用便携直读仪器辅助监测出口污染物浓度变化。当便携直读仪器监测出口污染物浓度趋于稳定后,上、下风侧用大气采样器正式采样。开始同时测试净化器进口和出口的污染物浓度(每5min采集一次,持续30min)。并使用d.中所述方法检验出口污染物浓度的稳定性,当检验出口浓度稳定后,使用以下公式计算一次通过净化效率,小数点后只取一位数:

$$E_i = \left(1 - \frac{N_{2i}}{N_{1i}} \right) \times 100\% \quad (\text{G.5})$$

式中 E_i —— 污染物一次性净化效率， %；

N_{1i} —— 上风侧污染物浓度的平均值；

N_{2i} —— 下风侧污染物浓度的平均值。

f. 所测得的一次效率值的相对标准偏差应小于 $\pm 10\%$ 。

参考文献

GB 3095-2012 环境空气质量标准

GB 18580-2001 室内装饰装修材料人造板及其制品中甲醛释放限值

GB 50736-2012 民用建筑供暖通风与空气调节设计规范

HJ 633-2012 环境空气质量指数(AQI)技术规定

WS 394-2012 公共场所集中空调通风系统卫生规范

JG/T 294-2010 空气净化器污染物净化性能测定

IEC/PAS 62587 空气净化器性能测试方法

ANSI/AHAM AC-1-2006 空气净化器性能测试方法(Method for measuring performance of portable household electric room air cleaners)

JEM 1467-2013 家庭用空气净化器

NRC-CNRC #311 空气净化器评价研究报告
